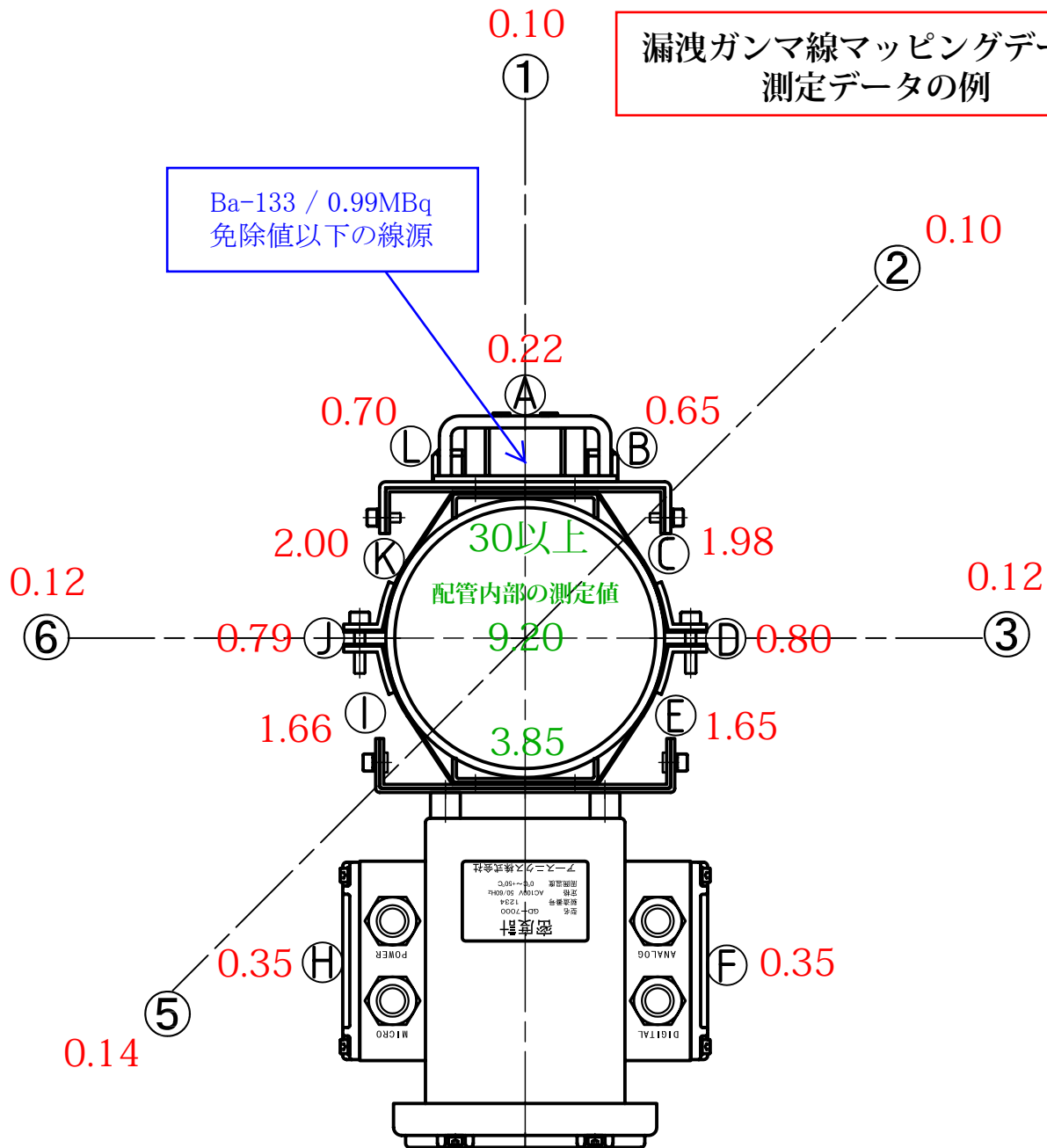


漏洩ガンマ線マッピングデータ
測定データの例

Ba-133 / 0.99MBq
免除値以下の線源



測定日：2016年8月16日
配管：SUS125A Sch5S
内容物：空気
測定器：シミュレーションサーベーター TCS-172
測定地：アースニクス東京事業所
東京都杉並区梅里2-1-15
バックグラウンド (BG)：0.01
単位： $\mu\text{Sv/h}$
測定距離：A～L (プローブベタ付け)
①～⑥表面より0.5m

三角法	尺度	1:1	日付	2008/02/08	GD-7125D (適用配管125A) 漏洩γ線マッピングデータ SGD7125901D
設計	製図		承認		
R.Naka	R.Naka		Ogawa		
アースニクス株式会社					